



NASTRI E COMPLEMENTI LINEA: LA NOSTRA SCELTA DI SUCCESSO.

Come complemento ai nostri sistemi a spirale, abbiamo sviluppato conveyor e componenti ausiliari che ci permettono di completare la movimentazione del prodotto in tutte le fasi del ciclo di produzione, portando l'automatizzazione del processo fin dove le necessità del cliente ci chiedono.

NOI ABBIAMO FATTO LA NOSTRA SCELTA

I nostri sistemi di trasporto utilizzano una trazione diretta specifica ed esclusiva per il nostro tipo di nastro TWA: una decisione oculata e che è il risultato di un **know-how costruito nel tempo**. Una scelta, soprattutto, che mette **le performance in primo piano**.

IL CUORE DEI NOSTRI IMPIANTI HA UN NOME PRECISO: TWA

Non un semplice nastro trasportatore, ma **un sistema brevettato e realizzato interamente nel nostro stabilimento**. Costruito completamente in acciaio inox, con pattini e guide in materiale plastico, il nastro garantisce resistenza prolungata nel tempo senza usura.



FACILITÀ DI SCORRIMENTO

L'accoppiamento di alette e profilo in materiale plastico autolubrificante permette di ridurre al minimo l'attrito, facilitando lo scorrimento.



VELOCITÀ DI TRASPORTO

I sistemi di trasmissione e scorrimento permettono di raggiungere anche le velocità più elevate.



MANUTENZIONE AGEVOLE E LIMITATA

Le operazioni di manutenzione sono limitate al solo gruppo di movimentazione e sono rese semplici e veloci anche grazie ad un sistema brevettato delle ruote di traino.



SEMPLICITÀ DI PULIZIA

Il nastro totalmente in acciaio inox e lo speciale sistema costruttivo che consente il facile raggiungimento di ogni sua parte, permettono di ottenere gli elevati standard igienico sanitari richiesti dall'industria alimentare.

ACCIAIO E PLASTICA: ACCOPPIATA VINCENTE PER UN NASTRO SEMPRE AL TOP.

La combinazione tra acciaio inox ed elementi di scorrimento in plastica permette di ottenere, oltre ad una grande resistenza meccanica, anche una semplificazione di quelle operazioni di manutenzione che garantiscono di disporre sempre di un nastro praticamente nuovo.

STRUTTURA IN ACCIAIO INOX

Acciaio inox anche per la realizzazione delle strutture di sostegno, nel rispetto di quanto richiesto dall'industria alimentare in termini di igiene e sanità.

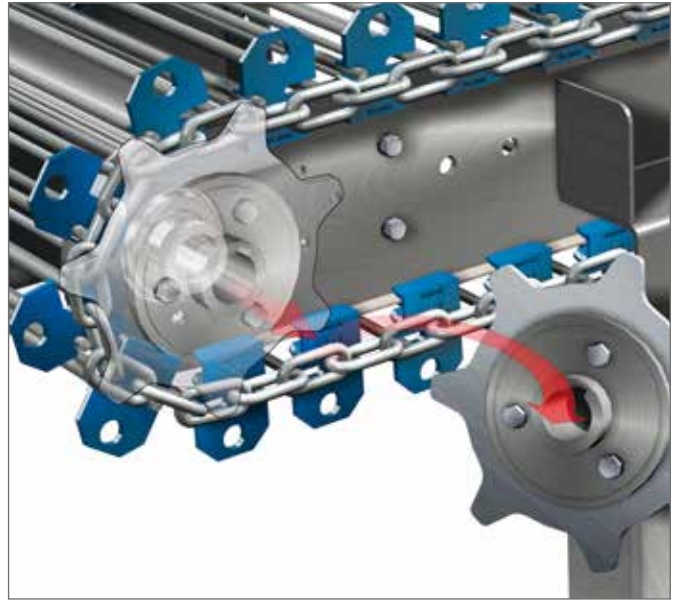
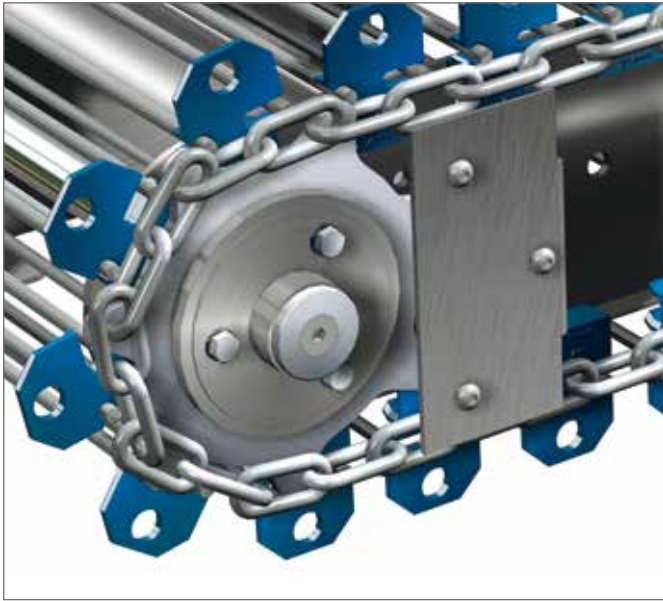
BORDI DI CONTENIMENTO

È possibile installare bordi di contenimento sia in plastica atossica che in acciaio.

RETE IN PLASTICA O IN INOX

Il nastro è fornito con barrette in acciaio alle quali, se la tipologia di prodotto da trasportare lo richiede, viene applicata o una rete in plastica o in inox.





CI MUOVIAMO VERSO LE VOSTRE **ESIGENZE.**

La flessibilità della nostra tecnologia è sotto gli occhi di tutti: ogni sistema di movimentazione può essere progettato per qualsiasi tipo di alimento e può essere realizzato, a piacere, con un'infinita combinazione di curve, rettilinei, salite, discese e spirali dalle soluzioni tecniche più consone alle esigenze produttive del cliente.

CONTROLLO VELOCITÀ

È possibile controllare la velocità del nastro, in base alle esigenze produttive.

LIBERTÀ DI SCEGLIERE INGRESSO E USCITA

È possibile realizzare ingresso e uscita a qualsiasi altezza e in ogni posizione, facilitando l'inserimento anche in linee di produzione già esistenti.

LARGHEZZA VARIABILE

La larghezza del nastro varia tra i 200 e 1.400 mm, a seconda delle esigenze.



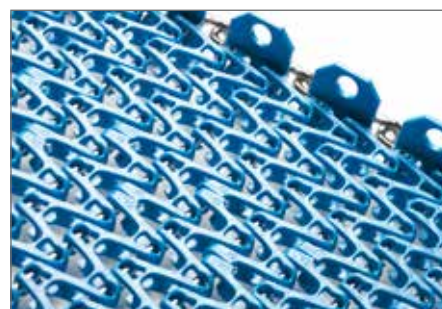
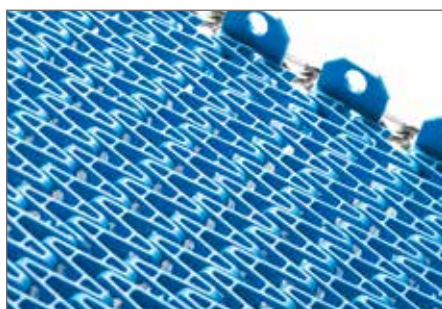
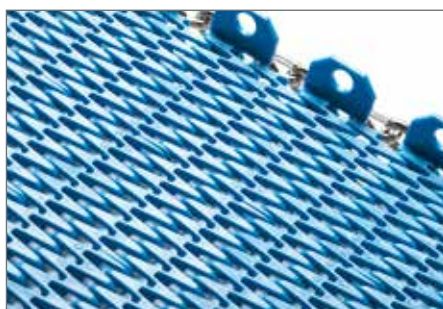


A OGNI PRODOTTO IL SUO NASTRO.

Ciascun alimento è diverso dall'altro: le varianti di nastro e le tipologie di rete ad esso applicate sono studiate per adattarsi a qualsiasi tipo di prodotto e alle sue caratteristiche.



rete inox da 4 a 24 mm



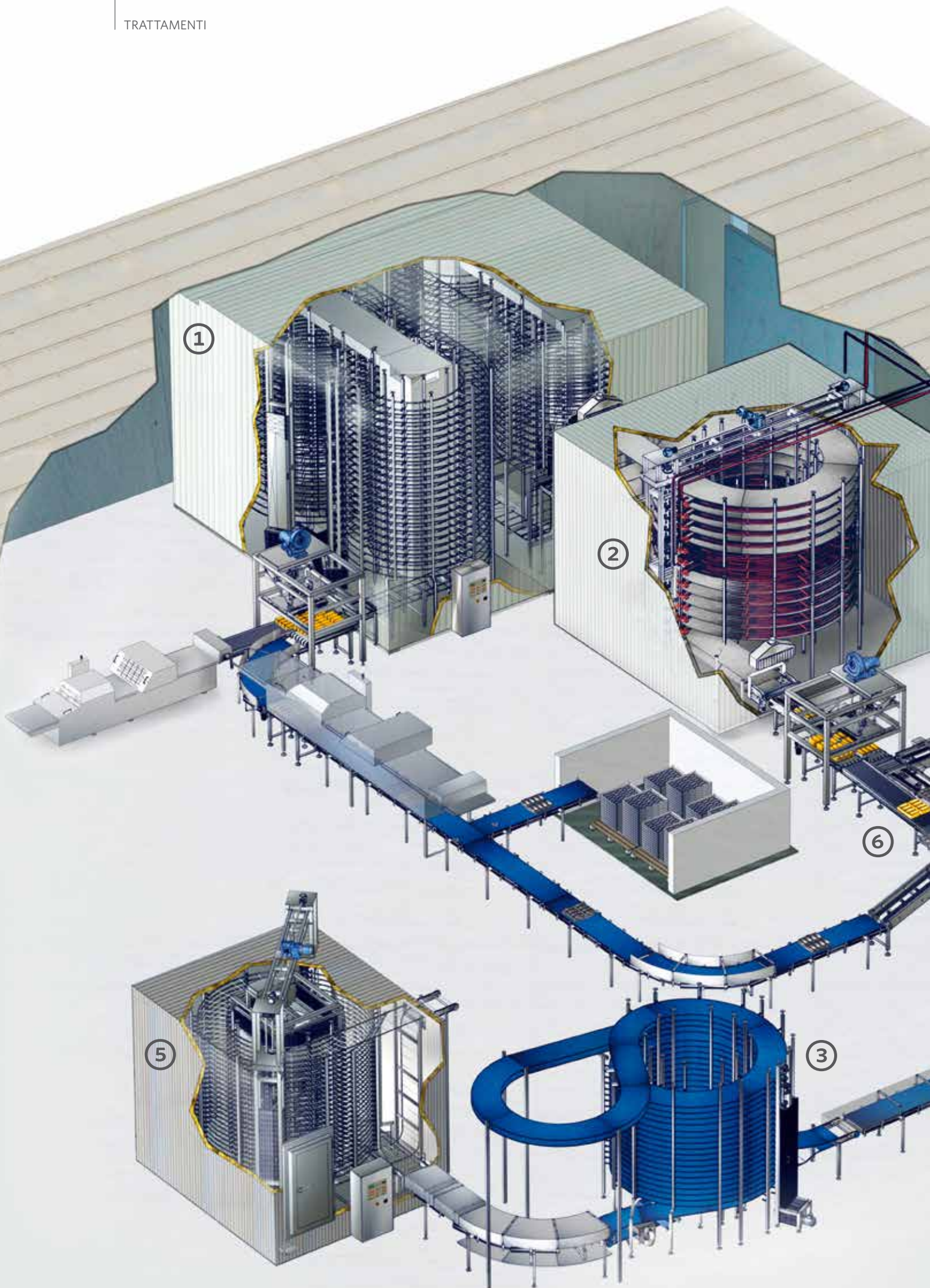
rete in plastica da 12 a 36 mm

PASSI MAGLIE NASTRI

Tipo Maglia	Passo	Ø Filo			
		1,4 mm.	1,6 mm.	1,8 mm.	2,0 mm.
Rete Acciaio Inossidabile	4 mm.	1,4 mm.	1,6 mm.	1,8 mm.	2,0 mm.
Rete Acciaio Inossidabile	6 mm.	1,4 mm.	1,6 mm.	1,8 mm.	2,0 mm.
Rete Acciaio Inossidabile	8 mm.	1,4 mm.	1,6 mm.	1,8 mm.	2,0 mm.
Rete Acciaio Inossidabile	10 mm.	1,4 mm.	1,6 mm.	1,8 mm.	2,0 mm.
Rete Acciaio Inossidabile	12 mm.	1,4 mm.	1,6 mm.	1,8 mm.	2,0 mm.
Rete Acciaio Inossidabile	18 mm.	1,4 mm.	1,6 mm.	1,8 mm.	2,0 mm.
Rete Acciaio Inossidabile	24 mm.	1,4 mm.	1,6 mm.	1,8 mm.	2,0 mm.
Rete Plastica	12 mm.				
Rete Plastica	18,5 mm.				
Rete Plastica	36,5 mm.				
Rete Plastica autoestinguente	12 mm.				
Rete Plastica autoestinguente	18,5 mm.				
Rete Plastica autoestinguente	36,5 mm.				
Rete Plastica con Grip	12 mm.				

CARATTERISTICHE TECNICHE NASTRO TWA

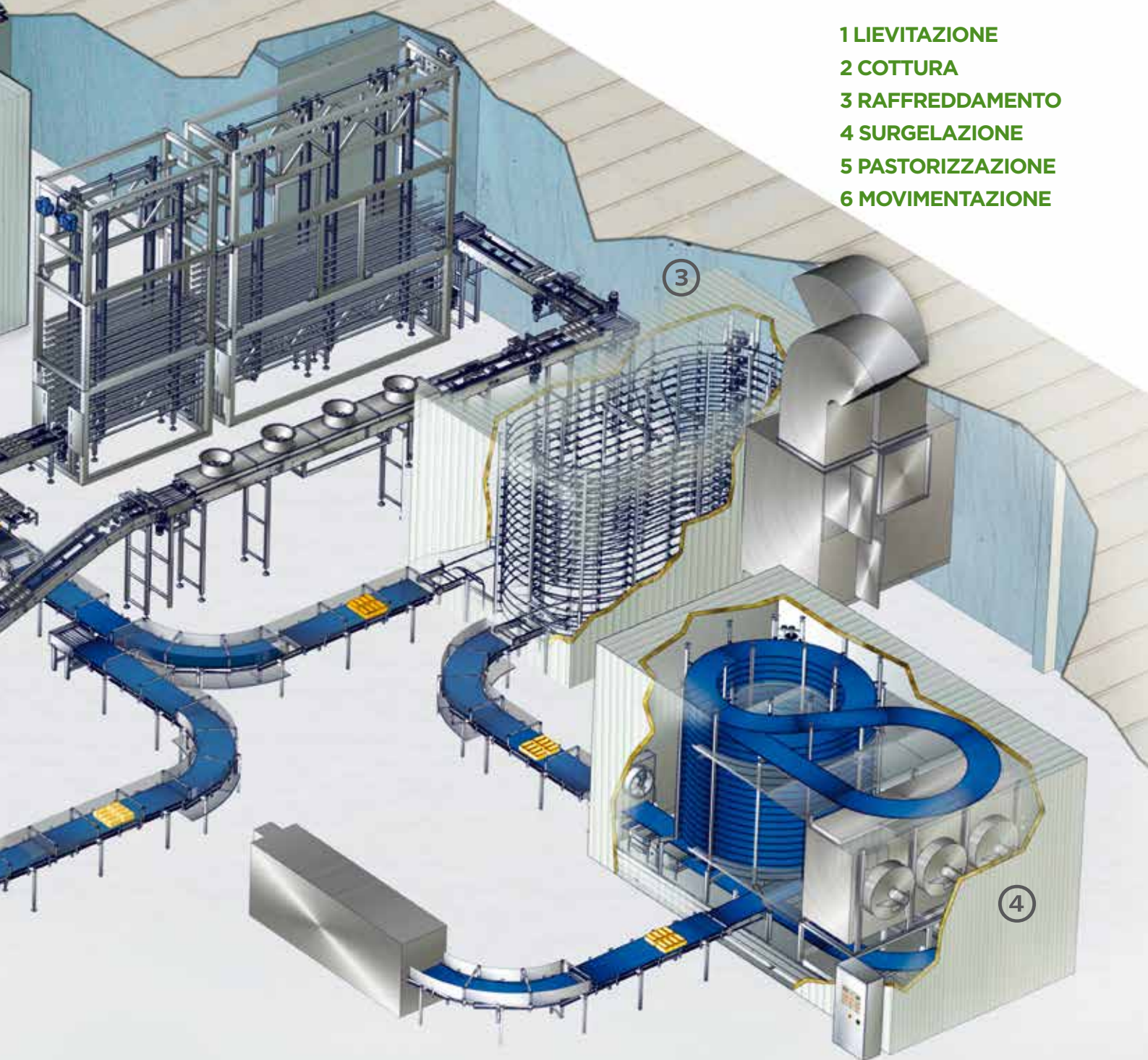
TWA	Larghezza Utile			Larghezza Totale		
	mm	/	inch	mm	/	inch
TWA 250	0230	/	09" 04/64	342	/	13" 29/64
TWA 300	0280	/	11" 01/64	392	/	15" 28/64
TWA 350	0330	/	12" 63/64	442	/	17" 26/64
TWA 400	0380	/	14" 61/64	492	/	19" 24/64
TWA 450	0430	/	16" 59/64	542	/	21" 22/64
TWA 500	0480	/	18" 57/64	592	/	23" 20/64
TWA 550	0530	/	20" 55/64	642	/	25" 18/64
TWA 600	0580	/	22" 53/64	692	/	27" 15/64
TWA 650	0630	/	24" 51/64	742	/	29" 13/64
TWA 700	0680	/	26" 49/64	792	/	31" 12/64
TWA 750	0730	/	28" 47/64	842	/	33" 10/64
TWA 800	0780	/	30" 45/64	892	/	35" 08/64
TWA 850	0830	/	32" 43/64	942	/	37" 58/64
TWA 900	0880	/	34" 41/64	992	/	39" 04/64
TWA 950	0930	/	36" 39/64	1042	/	41" 01/64
TWA 1000	0980	/	38" 37/64	1092	/	42" 63/64
TWA 1050	1030	/	40" 35/64	1142	/	44" 61/64
TWA 1100	1080	/	42" 33/64	1192	/	46" 60/64
TWA 1150	1130	/	44" 31/64	1242	/	48" 58/64
TWA 1200	1180	/	46" 29/64	1292	/	50" 56/64
TWA 1250	1230	/	48" 28/64	1342	/	52" 53/64
TWA 1300	1280	/	50" 25/64	1392	/	54" 51/64
TWA 1350	1330	/	52" 23/64	1442	/	56" 49/64
TWA 1400	1380	/	54" 21/64	1492	/	58" 47/64



IMPIANTI COMPLETI: VI TRASPORTIAMO IN TUTTI I SETTORI.

Abbiamo sviluppato una capacità progettuale che ci permette di realizzare impianti destinati a qualsiasi tipo di trattamento termico, anche in settori apparentemente distanti tra loro.

- 1 LIEVITAZIONE
- 2 COTTURA
- 3 RAFFREDDAMENTO
- 4 SURGELAZIONE
- 5 PASTORIZZAZIONE
- 6 MOVIMENTAZIONE

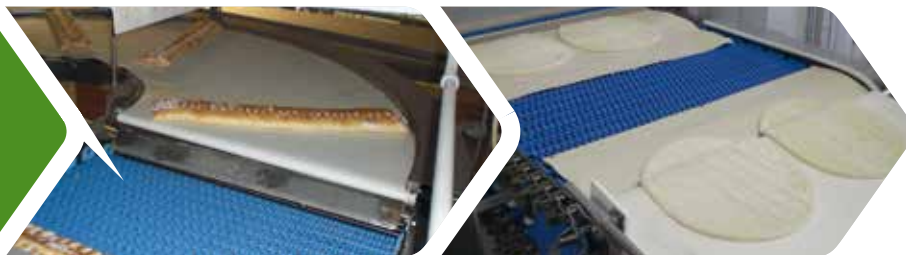


NON SOLO NASTRI TRASPORTATORI.

La nostra offerta si integra con una vasta scelta di macchinari speciali che, posizionati a monte ed a valle dei nastri trasportatori, permettono la realizzazione di linee produttive complete.



**CURVE
E NASTRI
IN PVC**



LIFTERS



**DEPANNERS
DELIDDERS**



**DEVIDERS
COMBINERS**



**INFORNATORI
SFORNATORI**



TOBOGA





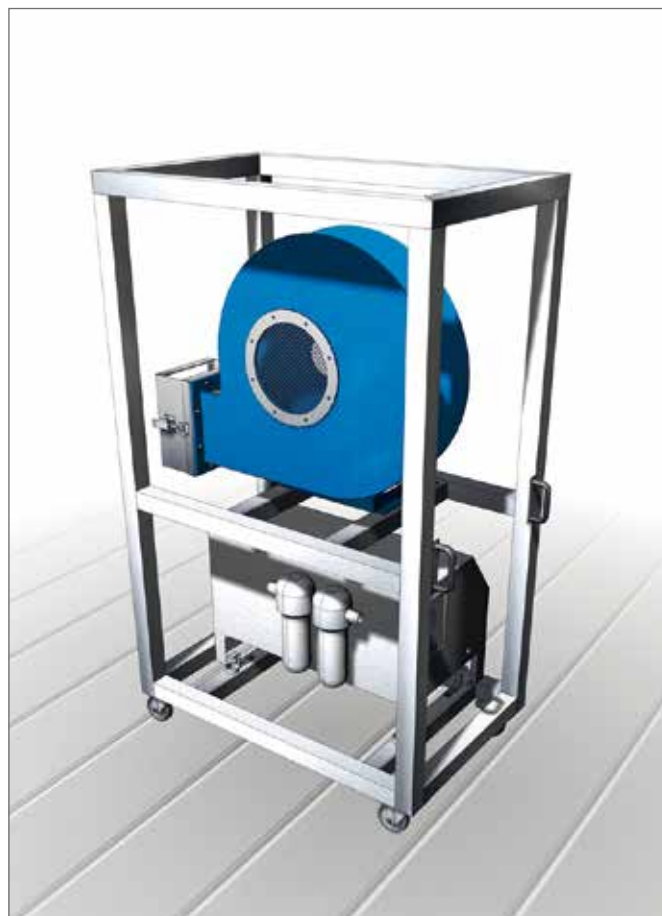
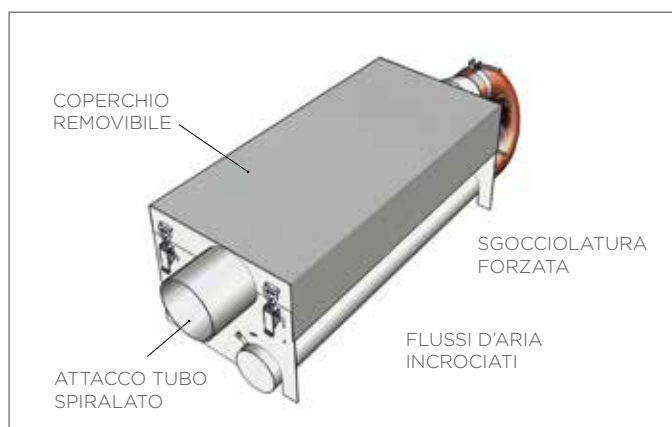
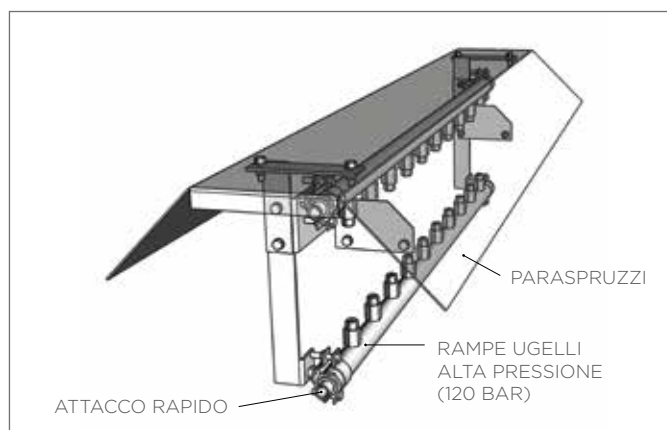
ALTA RESISTENZA DEL NASTRO.

Una resistenza oltre ogni limite.
Se non fossimo certi avremmo rischiato di fare questo?



UNITÀ LAVAGGIO NASTRO

- Lavaggio con acqua ad alta pressione.
- L'unità di lavaggio può essere del tipo "aperto" o "con vasca". Il primo tipo è adatto all'utilizzo all'interno delle celle dotate di pavimento con vasca inox, nelle quali l'acqua può essere scaricata direttamente al suolo. Il secondo tipo è adatto a tutti gli altri utilizzi, quando l'acqua non può essere dispersa.
- Due tipologie di pompe predisposte per l'utilizzo anche di acqua calda, rispettivamente fino a +40°C e +80°C.
- Sistema di sgocciolatura composto da un ventilatore e da un'unità all'interno della quale scorre il nastro che viene investito da un doppio flusso incrociato d'aria che toglie tutta l'acqua.
- Possibilità di utilizzo di detersivi.





LAVANASTRO CON VASCA



LAVANASTRO DI TIPO "APERTA"



TECNOPOOL: A FIANCO DEI GRANDI BRAND.

Dove ci sono i grandi brand c'è la tecnologia Tecnopool. Le più importanti ditte produttrici del settore alimentare si sono affidate al nostro sistema di movimentazione perché sinonimo di affidabilità, flessibilità ed efficienza.

AJINOMOTO FROZEN FOODS CO. INC. JAPAN › AL HASA › AL JADEED › ALBEA 90 SRL › ALLIED MILLS › ALPIPAN SRL › ATYAB BAKERY LLC › AUSTERSCHMIDT FRISCHE BAECKER & CO KG › AUSTRALIAN BAKELS › BAKERS MAISON SDN BHD (GARDENIA) › BAKERY SPA › BIMBO DE COLOMBIA SA › BIMBO IDEAL SA › BREDENMASTER CHILE S.A. › BRIGHT BAKERY › CAMPO LINDO › CAMSU › CARL MULLER GMBH & CO. › CASA DELLA PASTA › CEYLON COLD STORES LTD › CICI CIKOLATA › COOLING & APPLIED TECHNOLOGY INC. › COOP GENOSSENSCHAFT OE › CP RAM THAILAND › CUGINI STEFFAN SRL › DAWN FOODS OMAN › DAXERY SA › DECO INDUSTRIE S.C.P.A. › DELMOTTE SA PATISERIE › DGM SHIPPING A.S. › DIA SPA › DOLCIARIA ACQUAVIVA SRL › DOWN FOODS MEXICO › DULCESA SA › DULCIS SRL › E.A. PAPADOPOULOS SA › ERHARD VIENNOISERIES TRAITEUR › FAZER LEIPOMOT OY › FERCESA › FERNANDES BAKKERIJ N.V. › FERRERO SPA › FGF BRANDS › FORNETTI GROUP › FORNETTI KFT › FRANCIA MOZZARELLA GMBH › FRENCH BAKERY AS › FRESYSTEM SPA › FROST AS › FUJIPANCO CO. LTD JAPAN › GARDENIA BAKERIES (K.L.) SDN BHD › GIAL SRL › GIVESCO SA › GLACES ERHARD › GOMAN HONEFOSS › GOSTOL GOPAN DOO › GREGORY'S FOODS INC. › GRUPO BIMBO › GRUPPO COLUSSI › HAKAFOOD OY › HARRY BROT GMBH › HAZPAN SA DE CV › IL VECCHIO FORNO ARTIGIANO SRL › INTERNATIONAL DELIGHTS LLC › ITALSUR SRL › JANTZEN VA › JAWAD BAKERY › JOSEF MANNER & COMP. AG. › JOWA AG › KAMPS › KING'S HAWAIIAN BAKERY › KOROIKEBU FOOD INC. › KRAFT FOODS › KUWAIT FLOUR MILLS › LA CUMBRE SA › LADY WALTON › LANTMANNEN UNIBAKE › LATIN AMERICAN FOODS SA › LEIBUR LTD › LIEKEN › LINA › LTS CITY FOODS INC. › MAPO SRL › MARIA RA › MAXMAT › MAYA EKMEK SANAYI AS › MAYEKAWA MFG CO. LTD › MEC 3 › MEIJI › MENZ & GASSER SPA › MILANO PANE SRL › MIRITAL › MISTER DAY SRL › MODERN BAKERY › MORATO PANE SPA › MOROZKO - LLC CAESAR › NESTLE' › NORDHAUS OU › NORTURA › NOVA FUNGHI SRL › OAO LIPEZKCHLEBMAKARONPROM › OOO KEGICHEVSKOYE (KULINICHI) › ORANGE BAKERY › OY E. BOSTROM AB › OY MOILAS › OY MUSCH LTD › PALACIOS ALIMENTACION S.A. › PAMBAC › PAN SURGELATI SRL › PANEM › PANETTERIE ITALIANE › PANRICO S.L.U. › PASTIFICIO RANA › PATISCA › PEKARNA GROSUPLJE › PESQUERA VENTISQUEROS › POLARBRÖD › POMONE SAS › PORTO'S FOOD PRODUCTS INC. › PREALPI SPA › PRECOCINADOS POZO › PRESIDENT BAKERY › PRO BAKE INC. › QUICK & TASTY › RANA MEAL SOLUTIONS LLC › SALAMAT FARD IRAN › SANSUI FOODS › SEMENZATO - RO.MAR. › SENDAI LIFE FOODS › SFOGLIAGEL SRL › SHIKISHIMA BAKERY JAPAN › SILVER BIRD › SLADKIY KRAY LTD › SNELLMANIN KOKKIKARTANO OY › SOAVE SRL › SOHAR BEACH BAKERY & STORES LLC › STRAUSS JOSEF SRL › SUGAR & SPICE › SURGITAL › SVOBODA VYROBA DOMACICH KNEDLIKU S.R.O. › TELEPIZZA S.A. › THE SAUDI JORDANIAN INDUSTRIAL › TOSCOPAN SRL › VAASAN › VITAL SP. J GONDEK › VORONEZH › WALMART › WARTBURTONS LTD › WELLBAKE -LE PETIT BRETONNE › WESTON BAKERIES LIMITED › WOHLWEND AG.TIEFKUHL SPEZIALITATEN › YAMAZAKI GROUP › YARROWS LTD › ZITO LUBLIJANA

